



Handbuch

Wärmepumpe

OEKOTHERM Heiz- u. Klimasysteme GmbH
A-4861 Schörfling, Gewerbepark 1
Tel. 07662/5041, Fax DW-19, Mobil 0699/19174564
www.oekotherm.com
E-Mail: info@oekotherm.com
office@oekotherm.com

Vorwort

Werter Kunde!

Wir möchten Ihnen gratulieren, dass Sie sich für unsere Wärmepumpe und somit für eine umweltbewusste, kostengünstige, bedienungs- und wartungs-freundliche Heizungsvariante entschieden haben.

Gerade in einer Zeit wo die Umweltsünden der Vergangenheit bereits deutliche Auswirkungen auf unsere Lebensqualität zeigen, soll Ökologie - Bewusstsein kein inhaltsloser Vorsatz bleiben, sondern von jedem einzelnen gelebt und tatkräftig unterstützt werden.

Wenn man bedenkt, dass der Kleinabnehmer, also jeder einzelne Haushalt nach dem Verkehr der zweitgrößte Emittent von Schadstoffen ist, so zeigt dies umso mehr, wie richtig Ihre Entscheidung war, Ihr Eigenheim mit der unerschöpflichen, im eigenen Garten vorhandenen Energie der Sonne zu heizen.

Wir freuen uns Sie als Kunde für unser bewährtes Produkt gewonnen zu haben und wünschen Ihnen ein angenehmes Raumklima mit Ihrer neuen OEKOTHERM Wärmepumpe.

Sollten trotz dieses Bedienhandbuchs und eingehender Beratung unseres geschulten Fachpersonals Fragen auftreten, so stehen wir Ihnen gerne zur Verfügung.

INHALTSVERZEICHNIS

1	ALLGEMEINE SICHERHEITSHINWEISE.....	4
2	WÄRMEPUMPENHEIZUNGSANLAGE.....	6
3	STEUERUNG VARIO 3000	9
3.1	DARSTELLUNG DES BEDIENFELDES	9
3.2	BESCHREIBUNG DER BEDIENELEMENTE.....	10
3.3	WARTUNG UND PFLEGE.....	14
3.4	ENTSORGUNG	14
4	RAUMREGELGERÄT.....	15
4.1	ALLGEMEINES.....	15
4.2	ERSTINBETRIEBNAHME.....	17
4.3	HEIZPROGRAMM EINGEBEN	17
4.4	PARTY SCHALTUNG	19
4.5	URLAUBSMODUS	19
4.6	TELEFONSTEUERUNG.....	20
4.7	PFLEGE	20
4.8	ENTSORGUNG	20
4.9	MONTAGE.....	21
5	ANSCHLUSSGRUPPE.....	22
5.1	DARSTELLUNG DER ANSCHLUSSGRUPPE	22
5.2	BESCHREIBUNG DER ANSCHLUSSGRUPPE	23
5.3	WARTUNG UND PFLEGE.....	24
5.4	ENTSORGUNG	24
6	ESTRICHTHERMOSTAT.....	25
6.1	DARSTELLUNG ESTRICHTHERMOSTAT	25
6.2	BESCHREIBUNG ESTRICHTHERMOSTAT.....	26
6.3	WARTUNG UND PFLEGE.....	26
6.4	ENTSORGUNG	26
7	HEIZKREISVERTEILER, VERTEILERSYSTEM.....	27
7.1	DARSTELLUNG VERTEILERSYSTEM	27
7.2	DARSTELLUNG HEIZKREISVERTEILER.....	28
7.3	BESCHREIBUNG HEIZKREISVERTEILER, VERTEILERSYSTEM	29
7.4	REGELUNG HEIZKREISVERTEILER, VERTEILERSYSTEM	30
7.5	WARTUNG UND PFLEGE.....	31
7.6	ENTSORGUNG	31
8	BRAUCHWASSERWÄRMEPUMPE.....	32
8.1	DARSTELLUNG BRAUCHWASSERWÄRMEPUMPE	32
9	AUSHEIZEN DES ESTRICHS NACH ÖNORM B 2242 TEIL 2	33
10	STÖRFÄLLE.....	35
10.1	STÖRFÄLLE HEIZUNGSWÄRMEPUMPE.....	35
10.2	STÖRFÄLLE BRAUCHWASSERWÄRMEPUMPE.....	37
11	ANHANG	38
11.1	ELEKTRISCHE LEITUNGEN VON UND ZUR WÄRMEPUMPE	38
11.2	ELEKTRISCHE ABSICHERUNG DER WÄRMEPUMPE	39
11.3	KLEMMENBELEGUNG FÜR 2-STUFIGE STEUERUNG DER ATTERSEE WÄRMEPUMPE.....	40

1 Allgemeine Sicherheitshinweise

Vom Benutzer sind zum sicheren, gefahrlosen und langen Betrieb nachfolgende Punkte zu beachten.

1. Die Errichtung und Inbetriebnahme der Wärmepumpenanlage darf nur durch die Firma Oekotherm oder durch von der Firma Oekotherm zugelassenes Fachpersonal erfolgen



2. Die Wärmepumpenanlage darf zu keinem anderen Zweck als zur auftragsmäßigen Bestimmung (z.B. die Beheizung des Hauses) verwendet werden.

Es dürfen auch keine Anlagenteile zu einem anderen Zweck als den ihnen zugeordneten Aufgaben verwendet werden.

3. Änderungen an der Wärmepumpenanlage, welcher Art auch immer, sind nur nach Rücksprache mit der Firma Oekotherm und nur durch die Firma Oekotherm oder durch von der Firma Oekotherm zugelassenes Fachpersonal zulässig.

4. Sämtliche Wartungs- und Reperaturmaßnahmen an der Wärmepumpenanlage dürfen nur durch die Firma Oekotherm oder durch von der Firma Oekotherm zugelassenes Fachpersonal erfolgen.

5. Das Öffnen von Anlagenteile darf nur durch die Firma Oekotherm oder durch von der Firma Oekotherm zugelassenes Fachpersonal erfolgen.

Nicht durch den Benutzer – Garantieverlust!



6. Sollte es, aus welchen Gründen auch immer, zu einer Entweichung des Kältemittels aus irgendeinem Teil der Wärmepumpenanlage kommen, so sorgen Sie für eine ausreichende Durchlüftung und vermeiden Sie jegliches Hantieren mit offenem Licht oder Feuer.

Verlassen Sie den Gefahrenbereich und informieren die Firma Oekotherm.

7. Bei einer Beschädigung der Wand- oder Fußbodenheizung schließen Sie den beschädigten Kreis am Vorlauf (durch Drehen am Handrad) und am Rücklauf (vorher Schutzkappe entfernen) oder trennen Sie den gesamten Verteiler durch Schließen der Hauptabsperrung (Kugelhahn) vom Heizsystem ab.
Verständigen Sie die Firma Oekotherm.



8. Bei einer Störung der Wärmepumpenanlage und bei Außentemperaturen nahe oder unter dem Gefrierpunkt sorgen Sie für ein ständiges Laufen der Umwälzpumpe.

2 Wärmepumpenheizungsanlage

In diesem Kapitel soll dem Benutzer ein kurzer Überblick über die Wärmepumpenheizungsanlage und deren Komponenten gegeben werden.

Die einzelnen Komponenten und deren Verwendung werden kurz beschrieben und wenn erforderlich in separaten Kapiteln speziell behandelt.

Die Abbildung 2.1 zeigt eine schematische Darstellung einer Wasser - Wasser Wärmepumpenheizungsanlage. Ihre persönliche Wärmepumpenheizungsanlage kann natürlich in kleinen Bereichen von dieser Darstellung abweichen. Die Tabelle 2.1 beinhaltet die Positionsbezeichnung.

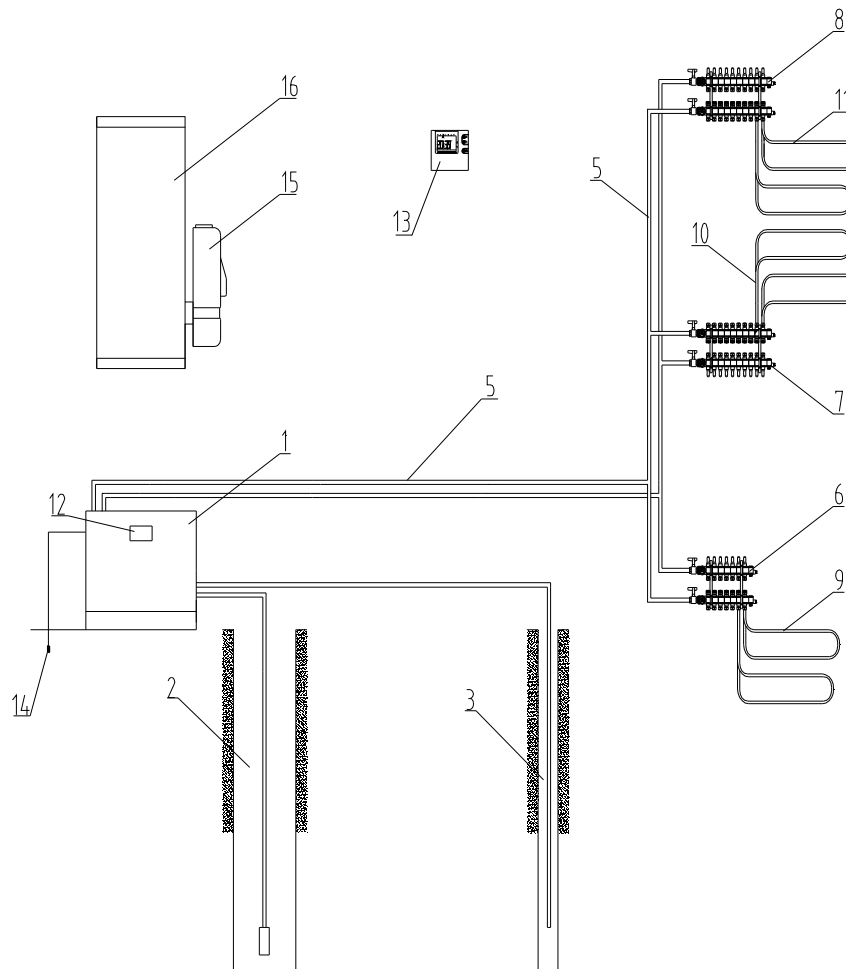


Abbildung 2.1: Wasser-Wasser Wärmepumpenheizungsanlage, schematische Darstellung

Position	Benennung
1	Wärmepumpe
2	Saugbrunnen
3	Schluckbrunnen
4	Zuleitung
5	Steigleitung
6	Regelkreisverteiler Kellergeschoß
7	Regelkreisverteiler Erdgeschoß
8	Regelkreisverteiler Obergeschoß
9	Fußboden- und Wandheizung Kellergeschoß
10	Fußboden- und Wandheizung Erdgeschoß
11	Fußboden- und Wandheizung Obergeschoß
12	Zentralsteuerung
13	Raumregelgerät
14	Estrichfühler
15	Brauchwasserwärmepumpe
16	Boiler für das Brauchwasser

Tabelle 2.1: Benennung der Positionen aus Abbildung 2.1

Das Herz der Heizungsanlage ist die Wärmepumpe (Pos. 1), welche die Umweltwärme auf niedrigem Temperaturniveau (Wassertemperatur) aufnimmt und auf ein höheres Temperaturniveau (Vorlauftemperatur des Heizungswassers) unter Zuführung von elektrischer Energie anhebt, so dass sie für Heizzwecke genutzt werden kann.

Die Aufnahme der Umweltwärme erfolgt aus dem Grundwasser (Pos. 2).

Über die Zuleitung (Pos. 4) gelangt das Heizungswasser zu der Steigleitung (Pos. 5) und zu den Regelkreisverteilern (Pos. 6, 7 und 8).

An den Regelkreisverteilern erfolgt die Verteilung zu den einzelnen Fußboden- und Wandheizungskreisen (Pos. 9, 10 und 11). Sie ermöglichen auch die individuelle Einstellung der Wärmeabgabe der einzelnen Heizungskreise.

Die Zentralsteuerung Vario 3000 (Pos. 12) ist das Gehirn der gesamten Wärmepumpenheizungsanlage. Sie übernimmt die Steuerung der gesamten Anlage unter Beachtung der ihr zugeführten Steuersignalen.

Diese können von der Wärmepumpe kommen (Sicherheitseinrichtungen), als auch vom Raumregelgerät (Pos. 13), vom Grenzthermostat oder vom Estrichfühler (Pos. 14).

Das Raumregelgerät ermöglicht dem Benutzer die Bedienung der Wärmepumpenheizungsanlage nach seinen Vorstellungen und Bedürfnissen.

Das Grenzthermostat dient als Sicherheitseinrichtung um die Vorlauftemperatur zu beschränken.

Durch den Estrichfühler wird eine Auskühlung des Fußbodens in den Sommermonaten verhindert.

Der letzte Anlagenteil ist die Brauchwasserwärmepumpe (Pos. 15) in Verbindung mit dem Boiler (Pos. 16). Über diese Luft/Wasser Wärmepumpe wird dem Benutzer warmes Wasser für die Körperpflege und für Reinigungszwecke zur Verfügung gestellt.

3 Steuerung Vario 3000

3.1 Darstellung des Bedienfeldes

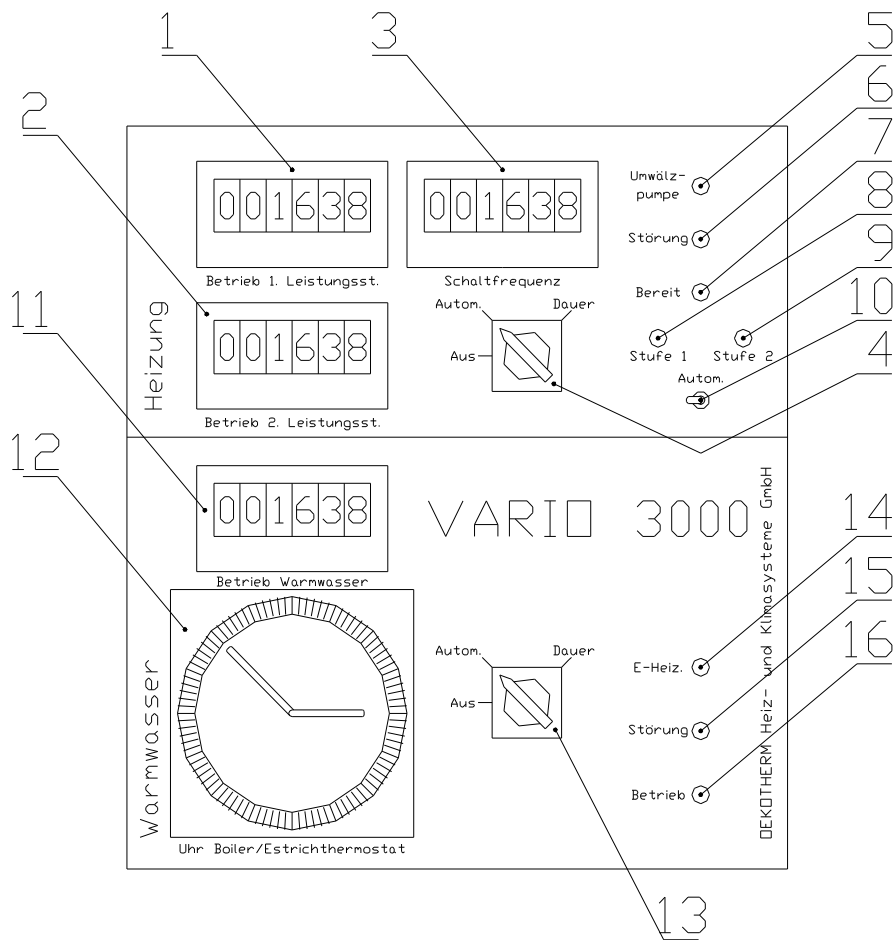


Abbildung 3.1: Bedienfeld Vario 3000 (2-stufig)

Position	Benennung
1	Betriebsstundenzähler Stufe 1
2	Betriebsstundenzähler Stufe 2
3	Einschalhäufigkeitszähler
4	Wahlschalter für Heizungswärmepumpe
5	Kontrolllampe für Umwälzpumpe
6	Kontrolllampe für Störung
7	Kontrolllampe für Bereit
8	Kontrolllampe für Betrieb Stufe 1
9	Kontrolllampe für Betrieb Stufe 2
10	Wahlschalter Stufe 1/2, Automatik
11	Betriebsstundenzähler für Brauchwasserwärmepumpe
12	Zeitschaltuhr für Boilerfreigabe
13	Wahlschalter für Brauchwasserwärmepumpe
14	Kontrolllampe für E-Heizstab
15	Kontrolllampe für Störung
16	Kontrolllampe für Betrieb

Tabelle 3.1: Benennung der Positionen aus Abbildung 3.1

3.2 Beschreibung der Bedienelemente

Das Bedienfeld der Steuerung (Abbildung 3.1) ist in zwei Bereiche gegliedert. Der obere ist für die Bedienung der Heizungswärmepumpe, der untere für die Bedienung der Brauchwasserwärmepumpe.

Der Betriebsstundenzähler für die Heizungswärmepumpe (Pos. 1) dokumentiert die Laufzeit.

Der Einschalthäufigkeitszähler für die Heizungswärmepumpe (Pos. 2) gibt an wie oft sich die Wärmepumpe einschaltet. Dies ermöglicht eine Aussage über die Regelweise der Wärmepumpenheizungsanlage zu treffen. Je weniger Einschaltungen die Wärmepumpe aufweist desto besser ist das

Regelverhalten zu beurteilen. Erfahrungsgemäß sollten 500 Einschaltungen pro Heizperiode nicht überschritten werden.

Es sollten daher auch nicht mehr als 1/3 der vorhandenen Regelkreise abgedreht werden.

Die Kontrolllampen (Pos. 4 bis 7) zeigen den aktuellen Betriebszustand der Steuerung an.

Ist die Umwälzpumpe in Betrieb so leuchtet die Lampe für die Umwälzpumpe (Pos. 4).

Beim Auftreten einer Störung wird dies durch die Kontrolllampe für die Störung (Pos. 5) signalisiert.

Gibt der Raumregler das Signal zum Heizen an die Heizungswärmepumpe, so wird intern ein Zeitrelais abgearbeitet. In dieser Zeit leuchtet die Kontrolllampe für Bereit (Pos. 6). Nachdem das Zeitrelais abgearbeitet ist gibt es die Heizungswärmepumpe frei, die Kontrolllampe Betrieb (Pos. 7) leuchtet.

Mit dem Wahlschalter für die Heizungswärmepumpe (Pos. 3) kann der Benutzer verschiedene Betriebszustände einstellen.

Stellung AUS

In dieser Position ist die gesamte Heizungsanlage außer Betrieb (betrifft nicht die Brauchwasserwärmepumpe)

Stellung AUTOMATIK

Der Automatikbetrieb ist der für den Benutzer gedachte Betriebszustand. In dieser Stellung wird die Wärmepumpenheizungsanlage vom Raumregler gesteuert.

Verzeichnet der Raumregler einen Wärmebedarf, so gibt er ein Signal an die Steuerung (diese arbeitet ein Zeitrelais mit ca. 20 min Zeitverzögerung ab). Ist nach diesen 20 min der Wärmebedarf immer noch aufrecht, so schaltet die Heizungswärmepumpe ein.

Ist der Wärmebedarf gedeckt, so schaltet sich die Heizungswärmepumpe ab.

Im Automatikbetrieb gibt es zusätzlich noch eine Funktion, die aber im Hintergrund abläuft. Die Überwachung der Estrichtemperatur. Unterschreitet die Estrichtemperatur (z.B.: im Sommerbetrieb) den am Estrichthermostat (Abbildung 2.1 Pos. 14) eingestellten Wert von ca. 18°C, so wird die Heizungswärmepumpe eingeschaltet und somit der Effekt eines kalten Fußbodens in den Sommermonaten vermieden.

Die Erwärmung des Fußbodens erfolgt allerdings nur an den an der Zeitschaltuhr freigegebenen Zeiten (Nutzung des Billigtarifs).

Stellung DAUER

Die Position Dauer ist für Testzwecke, zur Schnellaufheizung oder als Notbetrieb gedacht. Nicht geeignet ist diese Stellung für den Dauerbetrieb der Heizungswärmepumpe und soll daher vom Benutzer nicht aus freien Stücken gewählt werden.

In der Schalterstellung Dauer wird die Heizungswärmepumpe vom Grenzthermostat geschaltet. Dieses befindet sich auf der Anschlussgruppe (Abbildung 2.1 Pos. 4) und misst ständig die Vorlauftemperatur. Wird der eingestellte Wert von ca. 45°C überschritten, so schaltet die Steuerung die Heizungswärmepumpe ab. Bei unterschreiten der Temperatur wird sie wieder eingeschaltet.



Es kann dadurch zum Takten der Heizungswärmepumpe und somit zur Zerstörung des Kompressors kommen.

Daher als Benutzer den Betriebszustand Dauer nur auf Anweisung der Firma Oekotherm wählen!

Der untere Bereich der Steuerung ist für die Bedienung der Brauchwasser-Wärmepumpe.

Der Betriebsstundenzähler für die Brauchwasserwärmepumpe (Pos. 8) dokumentiert die Laufzeit.

Über die Zeitschaltuhr (Pos. 9) kann der Benutzer festlegen zu welchen Zeitpunkten die Brauchwasserwärmepumpe den Boiler laden soll. Somit ist es möglich das Brauchwasser nur zu jenen Zeiten zu erwärmen, an denen vom EVU ein Niedrigtarif vorliegt.

Die Kontrolllampen (Pos. 11 bis 13) zeigen den aktuellen Betriebszustand der Brauchwasserwärmepumpe an.

Ist der E-Heizstab in Betrieb, so leuchtet die Kontrolllampe für E-Heizstab (Pos. 11). Dieser geht in Betrieb, wenn die Raumlufttemperatur unter +7°C fällt. Damit wird ein Vereisen der Verdampferflächen verhindert. Weiteres kann der E-Heizstab vom Benutzer händisch zugeschaltet werden.

Sollt an der Brauchwasserwärmepumpe eine Störung auftreten, so wird dies durch die Kontrolllampe für Störung (Pos. 12) angezeigt.

Ist die Brauchwasserwärmepumpe in Betrieb, so wird dies durch die Kontrolllampe für Betrieb der Brauchwasserwärmepumpe (Pos. 13) angezeigt.

Mit dem Wahlschalter für die Brauchwasserwärmepumpe (Pos. 10) kann der Benutzer verschiedene Betriebszustände einstellen.

Stellung AUS

In dieser Position ist die Brauchwasserwärmepumpe außer Betrieb (betrifft nicht die Heizungswärmepumpe).

Stellung AUTOMATIK

Der Automatikbetrieb ist der für den Benutzer gedachte Betriebszustand. In dieser Stellung wird die Brauchwasserwärmepumpe durch das Boilerthermostat gesteuert (eingebaut im Wärmepumpenmodul). Ist die eingestellte Wassertemperatur unterschritten, so wird die Brauchwasserwärmepumpe eingeschaltet. Ist die gewünschte Temperatur erreicht, so schaltet die Brauchwasserwärmepumpe ab.

Es ist allerdings darauf zu achten, dass die Brauchwasserwärmepumpe nur dann läuft, wenn die Zeitschaltuhr diese freigibt.

Stellung DAUER

Im Dauerbetrieb wird die Zeitschaltuhr überbrückt, so dass sich die Brauchwasserwärmepumpe zu jeder Zeit in der ein Wärmebedarf besteht einschalten kann.

Niedertarifzeiten können so allerdings nicht genutzt werden.

3.3 Wartung und Pflege

Die Steuerung bedarf keiner regelmäßigen Wartung. Es genügt periodisch eine Sichtkontrolle der Bedienelemente und Kontrolllampen durchzuführen um sich einen Überblick über den aktuellen Betriebszustand der Wärmepumpen-Heizungsanlage zu verschaffen.

Für die Pflege der Steuerung genügt eine Regelmäßige Reinigung der Abdeckhaube und des Bedienfeldes mit einem weichen Tuch. Sollte sich hartnäckiger Schmutz angesetzt haben, so kann auch ein feuchtes Tuch und etwas Reinigungsmittel verwendet werden.



Auf keinen Fall wassertriefende Tücher und aggressive Reinigungsmittel verwenden, da es sonst zu einer Gefahr für den Benutzer (Stromschlag) und einer Beschädigung an der Steuerung kommen kann.

3.4 Entsorgung

Nach Beendigung der Lebensdauer wird die Steuerung von einer Elektrofachkraft abgeschlossen und in ihre Bestandteile zerlegt (Blechrahmen, Drähte, Schalter, Lampen, Befestigungsmaterial, Zähler, ...). Diese müssen einer umweltgerechten Entsorgung zugeführt werden.

4 Raumregelgerät

4.1 Allgemeines

Das Raumregelgerät RGL 9 ermöglicht dem Benutzer die Bedienung der Heizungsanlage nach seinen Vorstellungen und Bedürfnissen.

Das Raumregelgerät bietet dem Benutzer dabei folgende Möglichkeiten:

- Individuell einstellbare Komfort- und Absenktemperatur
- Programmierung jedes einzelnen Wochentages
- 3 voreingestellte Heiz-Programme
- Programmierung Ihres eigenen, individuellen Programms
- Party-Schaltung
- Urlaubsmodus
- Telefonfernsteuerung
- Umwälzpumpenfestsitzschutz

Mit diesem Gerät können Sie Ihre Heizung in 3 Temperaturstufen einstellen und programmieren:

- **„Komforttemperatur“**: Die Temperatur die Sie haben möchten, wenn sie anwesend sind
- **„Absenktemperatur“**: Die Temperatur die Sie während einer kurzzeitigen Abwesenheit oder während der Nacht haben möchten
- **„Frostschutztemperatur“** kann nur manuell geschaltet werden.

Diese 2, frei einstellbaren, Temperaturstufen und Ihre freie Programmierung machen es möglich, Ihre Heizung Tag für Tag an Ihre Lebensweise anzupassen.

Für die alltägliche Bedienung des Raumregelgerätes bleibt dieses geschlossen und wird mit den in Abbildung 4.1 dargestellten Funktionstasten bedient.

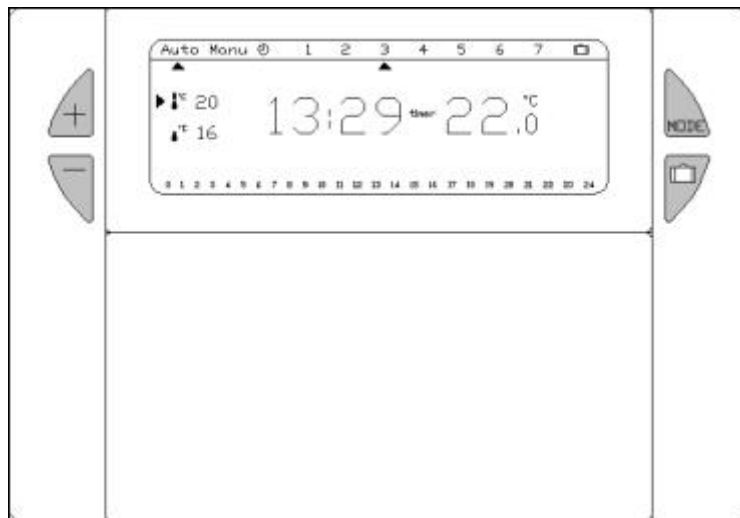


Abbildung 4.1: Raumregelgerät in geschlossenem Zustand

Für die Programmierung und das Aufrufen von Sonderprogrammen muss die Frontplatte heruntergeklappt werden, so, dass die darunter liegenden Funktionstasten zugänglich sind. Siehe Abbildung 4.2.

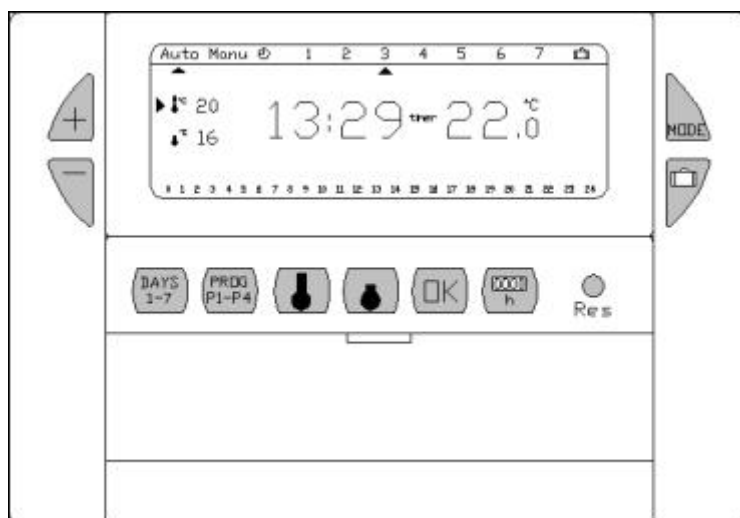


Abbildung 4.2: Raumregelgerät in geöffnetem Zustand

4.2 Erstinbetriebnahme

Wird das Raumregelgerät RGL 9 zum ersten Mal in Betrieb gesetzt, oder wird vom Benutzer eine völlige Neuprogrammierung gewünscht, so empfehlen wir einen *Reset* durchzuführen (Druck der Taste „Res.“ für ca. 1 Sec. mit einem spitzen Gegenstand).

Am Display des Raumregelgerätes blinkt nun die Uhrzeit „12:00“ und ein schwarzer Pfeil unter dem Wochentag „1“

Uhrzeit Mit + oder – können Sie nun die Uhrzeit einstellen (bei anhaltendem Drücken einer dieser Tasten läuft die Zeitanzeige schneller durch)

Wochentag Mit der Taste „Days 1-7“ stellen Sie den aktuellen Wochentag ein (1=Montag, 2=Dienstag, 3=Mittwoch, usw.)

Falls Sie die Einstellungen des Tages oder der Uhrzeit nachträglich verändern möchten, drücken sie „Mode“, bis der schwarze Pfeil unter dem Symbol der Uhr steht und gehen dann vor wie soeben beschrieben.

Haben Sie diese Einstellungen getätigt, ist die Erstinbetriebnahme erfolgreich abgeschlossen.

4.3 Heizprogramm eingeben

Nach der Erstinbetriebnahme sind bereits drei, vom Hersteller fix vorprogrammierte, Heizprogramme vorhanden (siehe Bedienungsanleitung Raumregelgerät)

Ein vierter Speicherplatz „P4“ ist für Sie frei, hier können Sie Ihr eigenes, individuelles Heizprogramm erstellen.

Individuelles Programm Im unteren Teil des Displays wird ein aus 48 Thermometern bestehendes 24 Stunden Profil angezeigt, an dem Sie die Zusammensetzung Ihres Programms ganz deutlich ablesen können.

- Ein halbleeres Thermometer entspricht 30 Minuten bei Absenkttemperatur
- Ein volles Thermometer entspricht 30 Minuten bei Komforttemperatur

Um Ihr eigenes Programm zu erstellen, drücken Sie, ausgehend von der Betriebsart „Auto“, die Taste „Prog P1-P4“.

Drücken Sie die Taste „Days 1-7“, bis sich der schwarze Pfeil unter dem Tag befindet, den Sie programmieren möchten.

Drücken Sie jetzt „Prog P1-P4“, bis im rechten Teil des Displays die Programmnummer P4 blinkt. Ihr Display zeigt „0.00“ Uhr an und das erste Thermometer im Profil der 24h blinkt.

Drücken Sie nun mehrmals die Taste, auf der das halbleere Thermometer abgebildet ist. So oft, bis Sie die Uhrzeit erreicht haben, bis zu welcher Sie die Absenkttemperatur wünschen.

Nun drücken Sie die Taste mit dem vollen Thermometer, bis sie die Uhrzeit erreicht haben, bis zu welcher Sie die Komforttemperatur haben möchten.

Auf diese Weise können Sie bis zu 3 Zeiträume mit Komforttemperatur und 3 Zeiträume mit Absenkttemperatur, nach ihren individuellen Vorstellungen und Wünschen, einstellen.

Sollten Sie einen Fehler gemacht haben, oder Sie einfach etwas ändern möchten, können Sie ganz einfach mit der + und – Taste im 24h Profil vor- und zurückwandern und es neu einstellen.

Bestätigen Sie mit „OK“, der folgende Tag wird Ihnen automatisch zur Programmierung angeboten.

Zum Schluss drücken Sie die Taste „Mode“ um in die automatische Betriebsweise zurückzukehren.

Sie können im 24h-Profil dann ganz einfach ablesen, an welchem Tag und zu welchen Zeiten Sie die Absenk- bzw. Komforttemperatur eingestellt haben.

4.4 Party Schaltung

Die Party Schaltung ermöglicht eine individuelle Temperaturänderung für eine Dauer von 10 min bis 23 Std. 50 min. Nach Ablauf des Party Programms regelt das Raumregelgerät wieder nach den programmierten Zeit- und Temperaturvorgaben.

Einstellung Sie stellen einfach mit Hilfe der + oder – Tasten auf die gewünschte Temperatur um, die Temperaturanzeige beginnt zu blinken. Die von Ihnen nun eingestellte Temperatur wird so lange gespeichert, bis das nächste Mal ein Wechsel zwischen Absenk- und Komforttemperatur einprogrammiert ist. Wollen Sie die Party Schaltung vorzeitig unterbrechen, so drücken Sie die Taste „Mode“ so oft, bis der schwarze Pfeil wieder unter „Auto“ ist. Die Temperaturanzeige blinkt nun nicht mehr.

4.5 Urlaubsmodus

Das Raumregelgerät ist mit einem Urlaubsmodus ausgestattet, der sich für die Dauer von bis zu 99 Tagen einstellen lässt.

Einstellung

- Drücken Sie die Taste mit dem Koffer-Symbol. Im Display erscheint die Anzeige „00 days“. Sie können nun mit den + und – Tasten die Anzahl der Tage Ihrer Abwesenheit einstellen. Der laufende Tag gilt dabei als 1.
- Drücken Sie zum fortfahren „OK“.
- Nun können Sie mit den + und – Tasten die gewünschte Temperatur einstellen, die während Ihrer Abwesenheit gehalten werden soll.
- Bestätigen Sie mit „OK“.

Diese Betriebsweise wird nun ausgeführt, bis die von ihnen eingestellten Tage abgelaufen sind, oder Sie den Modus manuell beenden, indem Sie „Mode“ drücken, bis Sie sich wieder im Automatik-Modus befinden.

4.6 Telefonsteuerung

Das Raumregelgerät ist mit einem Telefonkontakt ausgestattet.

Die Anschlussklemmen im Gerätesockel werden dazu an potentialfreien Relaissockel eines Telefonferschalters angeschlossen. Durch Signalübertragung per Telefon kann das Gerät aus jeder Stellung in Komforttemperatur geschaltet werden.

Das Signal wird durch einen erneuten Telefonimpuls wieder aufgehoben.



Der Telefonferschalter hat höchste Priorität. Ein defekter Telefonferschalter kann daher zu einer Störung des Raumregelgerätes führen.

Bezugsquelle für Telefonferschalter auf Anfrage.

4.7 Pflege

Die Pflege erfolgt durch die regelmäßige Reinigung mit einem weichen Tuch. Sollte sich hartnäckiger Schmutz angesetzt haben, so kann auch ein feuchtes Tuch oder und etwas Reinigungsmittel verwendet werden.



Auf keinen Fall wassertriefende Tücher und aggressive Reinigungsmittel verwenden, da es sonst zu einer Gefahr für den Benutzer (Stromschlag) und einer Beschädigung am Raumregelgerät kommen kann.

4.8 Entsorgung

Nach Beendigung der Lebensdauer wird das Raumregelgerät von einer Elektrofachkraft abgeschlossen, die einzelnen Komponenten getrennt (Schrauben, Dübel und Batterien) und einer umweltgerechten Entsorgung zugeführt.

4.9 Montage

Das Raumregelgerät RGL 9 wird mit den beiliegenden Schrauben an eine Unterputzdose, oder an die Wand im OG im Dielenbereich, Augenhöhe, oder im Wohn/Essbereich montiert.

Die Grundplatte wird mittels beiliegenden Schrauben befestigt. Der Schaltkontakt ist mit den Klemmen 1 und 3 belegt. Die Klemme 2 bleibt frei. An der Geräterückseite sind 3 Schalter: Schalter 1 und 2 sind nach oben gestellt, Schalter 3 (=Umwälzpumpenfestsitzschutz) nach unten.

Das Regelgerät wird anschließend auf die Grundplatte aufgeklipst.

5 Anschlussgruppe

5.1 Darstellung der Anschlussgruppe

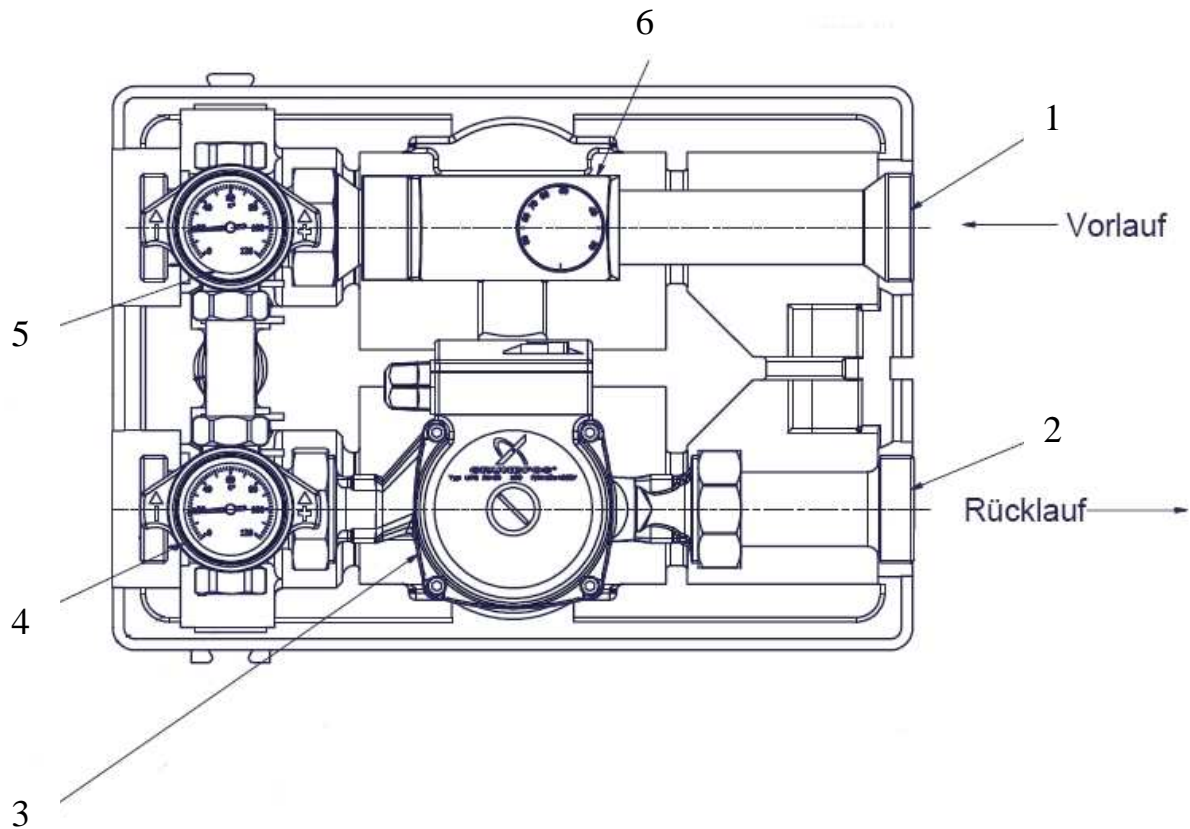


Abbildung 5.1: Anschlussgruppe

Position	Benennung
1	Anschluss Vorlauf
2	Anschluss Rücklauf
3	Umwälzpumpe, Stufe 3
4	Thermometer für Rücklauftemperatur
5	Thermometer für Vorlauftemperatur
6	Anlegethermostat

Tabelle 5.1: Benennung der Positionen aus Abbildung 5.1

5.2 Beschreibung der Anschlussgruppe

Die Anschlussgruppe ist eine kompakte Einheit, welche die Umwälzpumpe, Sicherheitseinrichtungen, Temperaturanzeigen und Ausdehnungsgefäß beinhaltet.

An den Thermometern wird die Vorlauftemperatur (Pos. 5), bzw. die Rücklauftemperatur (Pos. 4) abgelesen. Die Differenz beider Werte ergibt die Spreizung, welche bei ca. 5°C liegen sollte.

Das Anlegethermostat (Pos. 6) ist eine Sicherheitseinrichtung und begrenzt die Vorlauftemperatur auf den eingestellten Wert (normal 50°C). Bei Überschreitung der eingestellten Temperatur wird die Heizungswärmepumpe abgestellt.

Im Automatikbetrieb ist dies eine Sicherheitseinrichtung, im Dauerbetrieb wird die Heizungswärmepumpe alleine vom Grenzthermostat gesteuert.

Um zu hohe Drücke in der Anlage zu vermeiden ist die Manometer/Sicherheitsventilkombination vorhanden.

Einerseits kann am Manometer der Druck (2,0 bis 2,5 bar) abgelesen und über das Sicherheitsventil ein Überschreiten verhindert werden.

Die Umwälzpumpe (Pos. 3) sollte nach längeren Stillstandszeiten auf ihre Funktion hin überprüft werden (vorhandenes Laufgeräusch bzw. leichte Vibrationen am Pumpengehäuse) um Störungen zu vermeiden.

5.3 Wartung und Pflege

Die Anschlussgruppe bedarf keiner besonderen Wartung. Es genügt periodisch eine Sichtkontrolle des Wasserdrucks durchzuführen und gegebenenfalls am Wasser nachzufüllen (Achtung: zuerst Luft aus dem Gartenschlauch spülen).

Für die Pflege der Anschlussgruppe genügt eine Regelmäßige Reinigung mit einem weichen Tuch.

5.4 Entsorgung

Nach Beendigung der Lebensdauer der Anschlussgruppe wird diese durch einen Fachmann demontiert und ihre Einzelteile einer Umweltgerechten Entsorgung zugeführt.

6 Estrichthermostat

6.1 Darstellung Estrichthermostat

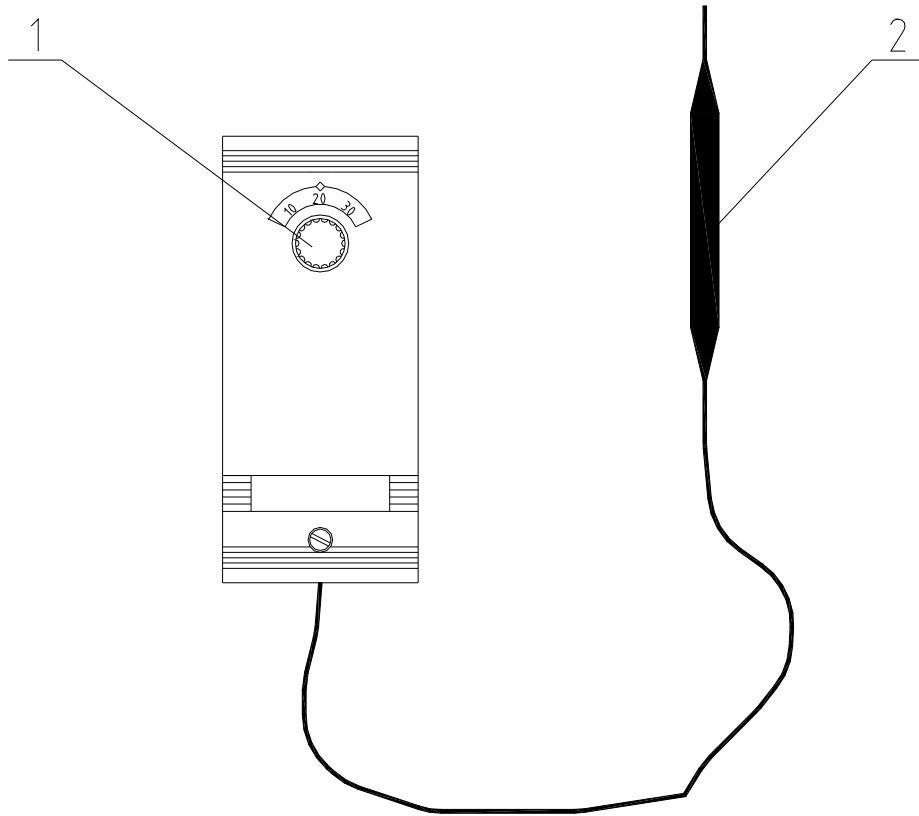


Abbildung 6.1: Estrichthermostat

Position	Benennung
1	Einstellrad für Estrichtemperatur
2	Estrichfühler

Tabelle 6.1: Benennung der Positionen aus Abbildung 6.1

6.2 Beschreibung Estrichthermostat

Das Estrichthermostat verhindert eine Abkühlung der Fußbodentemperatur unter den eingestellten Wert (18°C bis 20°C) und verhindert somit den negativen Effekt eines kalten Fußbodens in den Sommermonaten.

Die Funktion ist dabei folgende: Wird die am Estrichfühler eingestellte Temperatur unterschritten schaltet sich die Heizungswärmepumpe ein. Diese Nachheizung erfolgt allerdings nur an den von der Zeitschaltuhr freigegebenen Zeiten, so dass der Billigtarif genutzt werden kann.

Damit der Fühler auch tatsächlich die richtige Temperatur misst, darf der Fußbodenheizungskreis mit dem der Fühler verlegt wurde nicht abgedreht werden.

6.3 Wartung und Pflege

Das Estrichthermostat bedarf keiner besonderen Wartung. Es genügt periodisch eine Sichtkontrolle des eingestellten Temperaturwertes durchzuführen.

Für die Pflege des Estrichthermostats genügt eine Regelmäßige Reinigung mit einem weichen Tuch.

6.4 Entsorgung

Nach Beendigung der Lebensdauer des Estrichthermostats wird dieses durch einen Fachmann demontiert und einer Umweltgerechten Entsorgung zugeführt.

7 Heizkreisverteiler, Verteilersystem

7.1 Darstellung Verteilersystem

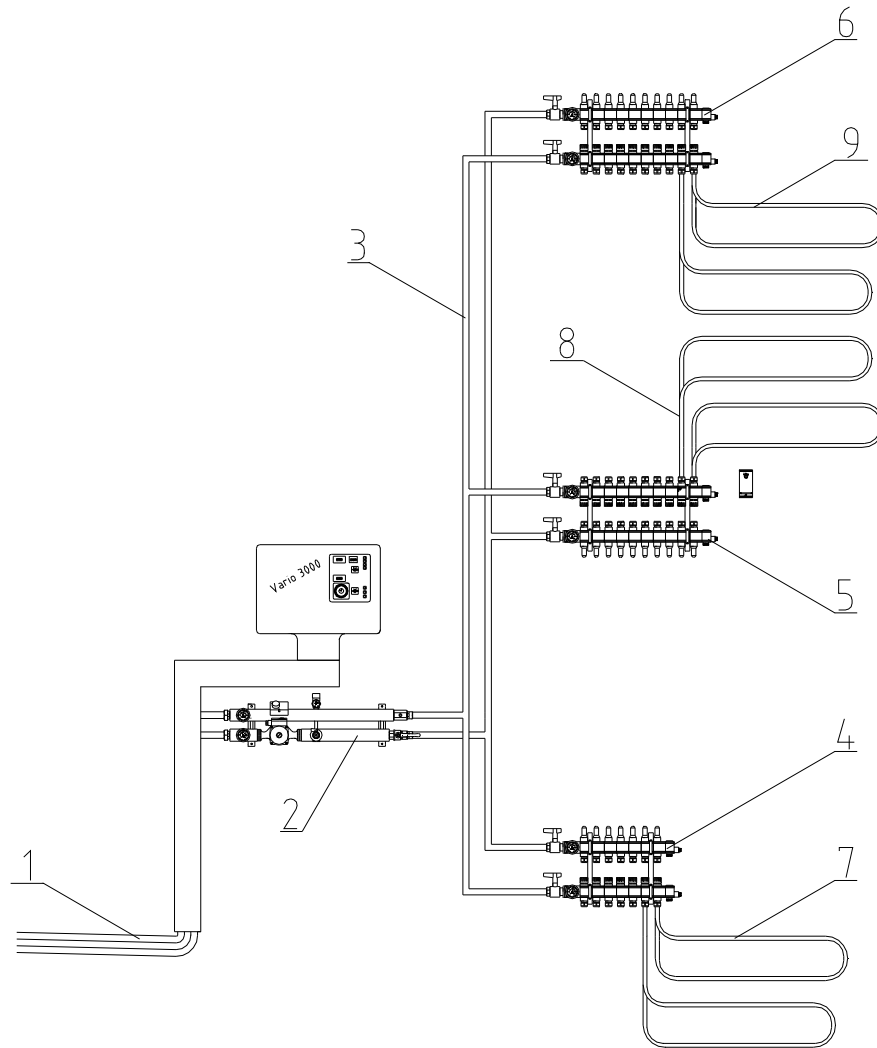


Abbildung 7.1: Verteilersystem

Position	Benennung
1	Vorlauf-/Rücklaufleitung von Heizungswärmepumpe
2	Anschlussgruppe
3	Steigleitung
4	Heizkreisverteiler Kellergeschoß
5	Heizkreisverteiler Erdgeschoß
6	Heizkreisverteiler Obergeschoß
7	Fußboden- und Wandheizung Kellergeschoß
8	Fußboden- und Wandheizung Erdgeschoß
9	Fußboden- und Wandheizung Obergeschoß

Tabelle 7.1: Benennung der Positionen aus Abbildung 7.1

7.2 Darstellung Heizkreisverteiler

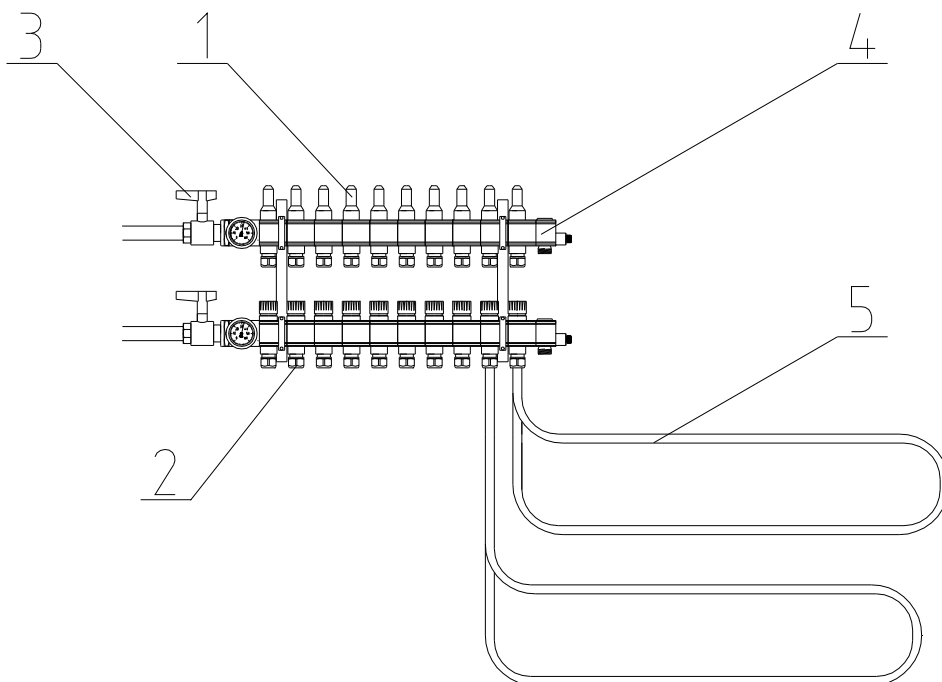


Abbildung 7.2: Heizkreisverteiler

Position	Benennung
1	Vorlaufsegment
2	Rücklaufsegment
3	Hauptabspernung
4	Füll- und Entlüftungssegment
5	Fußboden- und Wandheizungskreise

Tabelle 7.2: Benennung der Positionen aus Abbildung 7.2

7.3 Beschreibung Heizkreisverteiler, Verteilersystem

In jedem Stockwerk sind ein oder mehrere Heizkreisverteiler vorhanden. Jeder Heizkreisverteiler wird über die Steigleitung versorgt. Die Heizkreisverteiler sind aus einzelnen Segmenten (Vorlaufsegment, Rücklaufsegment, Füll- und Entleerungssegment) aufgebaut. Jedes Segment versorgt genau einen Fußboden- oder Wandheizungskreis. Die Heizkreisverteiler sind mit einer Generalabspernung ausgestattet um ganze Stockwerke vom Wärmepumpenheizungssystem zu nehmen. Die Wärmeverteilung erfolgt von der Wärmepumpe über die Anschlussgruppe zu den einzelnen Heizkreisverteilern in isolierten Kupferrohren bzw. isolierten Wellrohrschläuchen. Das gesamte Verteilersystem ist absolut eisenfrei, so dass es zu keiner Verschlämmung in den Rohren kommen kann. Als Wärmeträgermedium wird reines Wasser ohne chemische Zusätze verwendet. Es ist auf absolute Frostfreihaltung der Anlage zu achten!

7.4 Regelung Heizkreisverteiler, Verteilersystem

Durch die unterschiedliche Größe einzelner Räume ergeben sich unterschiedlich lange Heizkreise. Mit der Länge des Heizkreises erhöht sich aber auch der Druckverlust. Durch den kürzesten Heizkreis würde das meiste Wasser laufen und somit die größte Wärmeabgabe erzeugen.

Um dies auszugleichen werden am Rücklaufsegment über die Durchflussmengenmesser alle Heizkreise abgeglichen, so dass überall der gleiche Druckverlust herrscht und in allen Räumen die gleiche Wärmeabgabe gewährleistet ist.

Um verschiedene Temperaturzonen zu ermöglichen wird das Vorlaufsegment des zugehörigen Heizkreises geöffnet oder geschlossen. Dadurch erhöht oder verringert sich der Durchfluss durch den entsprechenden Heizkreis und somit erhöht oder verringert sich auch die Wärmeabgabe.

Bei der Einregulierung müssen Sie etwas Geduld aufbringen. Nehmen Sie nur kleine Veränderungen vor und warten dann ein bis zwei Tage bis die Auswirkung spürbar wird.

Wollen Sie einzelne Heizkreise oder Räume abdrehen, so schließen Sie das entsprechende Vorlaufmodul. Um ganze Regelkreisverteiler abzusperren genügt es die Generalabspernung am jeweiligen Regelkreisverteiler zu schließen.

Achten Sie aber darauf nie mehr als 1/3 der vorhandenen Heizkreise abzdrehen. Dies könnte die Hydraulik des Heizsystems stark beeinflussen.

7.5 Wartung und Pflege

Die Heizkreisverteiler bzw. das Verteilersystem bedarf keiner besonderen Wartung. Es genügt periodisch eine Sichtkontrolle durchzuführen.

Für die Pflege genügt eine Regelmäßige Reinigung mit einem weichen Tuch.

7.6 Entsorgung

Nach Beendigung der Lebensdauer der Heizkreisverteiler bzw. des Verteilersystems wird dieses durch einen Fachmann demontiert und einer Umweltgerechten Entsorgung zugeführt.

8 Brauchwasserwärmepumpe

8.1 Darstellung Brauchwasserwärmepumpe

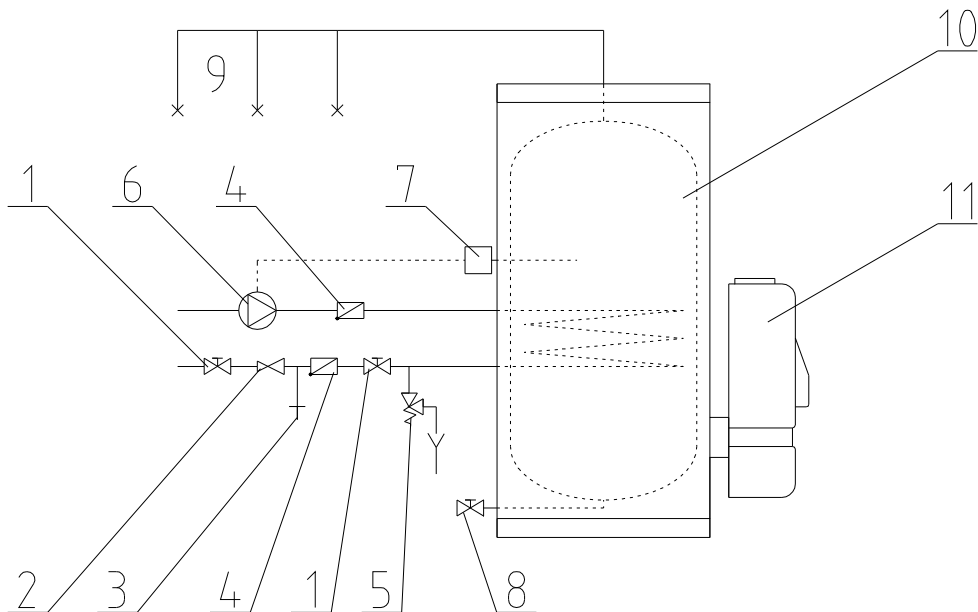


Abbildung 8.1: Brauchwasserwärmepumpe

Position	Benennung
1	Absperrventil
2	Druckminderventil
3	Auslaufhahn
4	Rückschlagventil
5	Sicherheitsventil
6	Ladepumpe
7	Warmwassertemperaturregler
8	Entleerventil
9	Warmwasserzapfstellen
10	Brauchwasserboiler
11	Wärmepumpenaggregat

Tabelle 8.1: Benennung der Positionen aus Abbildung 8.1

9 Ausheizen des Estrichs nach ÖNORM B 2242 Teil 2

Folgende Punkte Stellen einen Auszug aus „Ausheizvorgang nach ÖNORM B2242 Teil 2“ dar.

Der Beginn des Ausheizvorganges hängt von der erforderlichen Mindest-Erhärtungszeit des Estrichs ab.

Bei zementgebundenem Estrich darf nach einer Erhärtungszeit von mindestens 3 Wochen, bei anhydritgebundenem Estrich jedoch schon nach 10 Tagen mit dem Aufheizen begonnen werden.

Bei der Ermittlung der Mindesterhärungszeit sind Tage mit einer mittleren Raumtemperatur von mehr als +12°C voll und Tage mit einer mittleren Raumtemperatur zwischen +5°C und +12°C mit 0,7 Tagen in Rechnung zu stellen.

Die Vorlauftemperatur beim Beginn des Aufheizvorganges entspricht etwa der Oberflächentemperatur des Estrichs, jedoch nicht unter +15°C, welche um 2K pro 24h bis zur Erreichung der maximalen Vorlauftemperatur angehoben wird. Die ÖNORM verlangt, dass die maximale Vorlauftemperatur solange beibehalten wird, so dass die Ausheizzeit (Aufheizzeit und Standzeit einschließlich Abheizzeit) mindestens 11 Tage beträgt.

Der Abheizvorgang muss in Temperaturstufen von max. 15K erfolgen. Für eine Raumbelüftung und Entlüftung ist während des Auf- und Abheizens zu sorgen, Zugluft ist zu vermeiden.

Eine weitere Beachtung wird bei dampfsperrenden Bodenbelägen verlangt. Bei PVC, keramische Fliesen oder Platten sowie Holzfußböden sind nach Beendigung des ersten Ausheizvorganges und nach dreitägiger Auskühlung nochmals bis zur maximalen Vorlauftemperatur aufzuheizen und dies 24h beizubehalten. Bei diesem zweiten Ausheizvorgang muss das Auf- und Abheizen nicht mehr in Stufen erfolgen.

Eine Wiederholung des Aufheizvorganges ist dann notwendig, wenn ein negatives Prüfergebnis bei Messungen der Restfeuchtigkeit des Unterbodens durch Proben aus der unteren Hälfte des Estrichs

festgestellt wurde. Diese Prüfung ist unmittelbar vor den Verlegearbeiten durchzuführen, je Geschoß und je angefangenen 300m², mindestens an einer Stelle.

Ohne Regeleinrichtung darf mit dem Ausheizen nicht begonnen werden. Der Ausheizvorgang ist in einem Protokoll festzuhalten, welches nach Beendigung des Ausheizvorganges dem Auftraggeber auszuhändigen ist.

Die Heizung ist nach dem Ausheizvorgang auszuschalten bzw. eine diesbezügliche Vorlauftemperatur beizubehalten, damit die für die Verlegung des Bodenbelages erforderliche Oberflächentemperatur des Estrichs sichergestellt ist.

Wir empfehlen für das Ausheizen des Estrichs folgendermaßen vorzugehen:

Bei der Zentralsteuerung Vario 3000 den Heizungsschalter auf **Automatik** (Seite 3.1.1 POS. 3). Das **Raumregelgerät** RGL 9 wird auf frostfrei gestellt (Symb. Hand und – gleichzeitig drücken). **Zeitschaltuhr** immer frei geben!! (kl. Zapfen auf I)

Tag	Temp.	Bemerkung	Tag	Temp.	Bemerkung
1.	16°C	aufheizen	13.	20°C	aufheizen
2.	18°C	aufheizen	14.	22°C	aufheizen
3.	20°C	aufheizen	15.	24°C	aufheizen
4.	10°C	abheizen	16.	10°C	abheizen
5.	10°C		17.	10°C	
6.	10°C		18.	10°C	
7.	18°C	aufheizen	19.	22°C	aufheizen
8.	20°C	aufheizen	20.	24°C	aufheizen
9.	22°C	aufheizen	21.	26°C	aufheizen
10.	10°C	abheizen	22.		abschalten
11.	10°C		23.		
12.	10°C		24.		

Tabelle 9.1: Vorgehensweise für das Ausheizen des Estrichs

Sollten Sie die geforderten Temperaturen nicht erreichen, heizen Sie den Estrich Stockweise aus (OG und EG Kugelhähne zu, KG Kugelhahn auf; OG und KG Kugelhähne zu, EG Kugelhahn auf; EG und KG Kugelhähne zu, OG Kugelhahn auf).

10 Störfälle

10.1 Störfälle Heizungswärmepumpe

Störungen Ihrer Heizungsanlage werden durch die Signallampe „Störung“ auf Ihrer Steuerung angezeigt.

Um die mögliche Ursache festzustellen geben Sie den Kippschalter für die Drehzahlwahl auf Stufe 1 (nur bei zweistufigen Anlagen). Schalten Sie den Hauptschalter auf Aus und dann auf Dauer. Beobachten Sie nun wie lange es dauert bis die Störung wieder auftritt und folgen dann der unteren Tabelle.

Beobachtung	mögliche Ursache	Behebung
Störung sofort innerhalb 1s		Anruf bei Firma Oekotherm
Störung nach ca. 2s	vermutlich nur zwei Phasen	Hauptsicherung und Vorsicherung prüfen
Störung nach 1 bis 3 min	vermutlich Hochdruck-Störung, die von der Wärmepumpe produzierte Wärme kann nicht abgeführt werden	Schließen eine Kugelhahns an der Anschlussgarnitur: <ul style="list-style-type: none"> • bewegt sich der schwarze Zeiger des Manometers, dann Anruf bei Firma Oekotherm • bewegt sich der schwarze Zeiger nicht, dann kontrollieren Sie den Wasserdruck (sollte 2 bis 3 bar haben) • ist der Wasserdruck in Ordnung dann prüfen Sie ob die Umwälzpumpe arbeitet. Große Schraube öffnen, mit 3mm Schraubenzieher und leichtem Schlag mit dem Handballen unter leichter Drehung beweglich machen • Prüfen ob alle Hauptabsperungen offen sind, prüfen ob Heizverteiler offen sind

Tabelle 10.1.1: Störungsbehebung Heizungswärmepumpe

Beobachtung	mögliche Ursache	Behebung
Wärmepumpe läuft, jedoch keine Leistung		Temperaturdifferenz zwischen Vor- und Rücklauf feststellen:
Temperaturdifferenz Null kein Betriebsgeräusch	Hauptsicherung gefallen, Stromabschaltung durch EVU	Hauptsicherung überprüfen nach einigen Stunden nochmals Prüfen, wenn keine Änderung dann Anruf bei Firma Oekotherm
Temperaturdifferenz kleiner als 3 bis 5°C	Thermometer nicht richtig geeicht	Vertauschen der Thermometer, wenn keine Änderung eintritt dann Anruf bei Firma Oekotherm
Trotz Temperaturdifferenz bleibt es kalt	Verzögerung durch große Masse	Anlage 1 Tag in Betrieb nehmen (Automatik) und Betriebsstunden-Zähler ablesen, nach 24h kontrollieren und mit verstrichener Zeit vergleichen, bei Unterschieden ist die Steuerung falsch eingestellt. Wiederholen mit Stellung Dauer, (und Stufe II wenn vorhanden) wenn danach noch keine Temperaturveränderung dann Anruf bei Firma Oekotherm

Tabelle 10.1.2: Störungsbehebung Heizungswärmepumpe

10.2 Störfälle Brauchwasserwärmepumpe

Zur Behebung von Störungen folgen Sie nachstehender Tabelle.

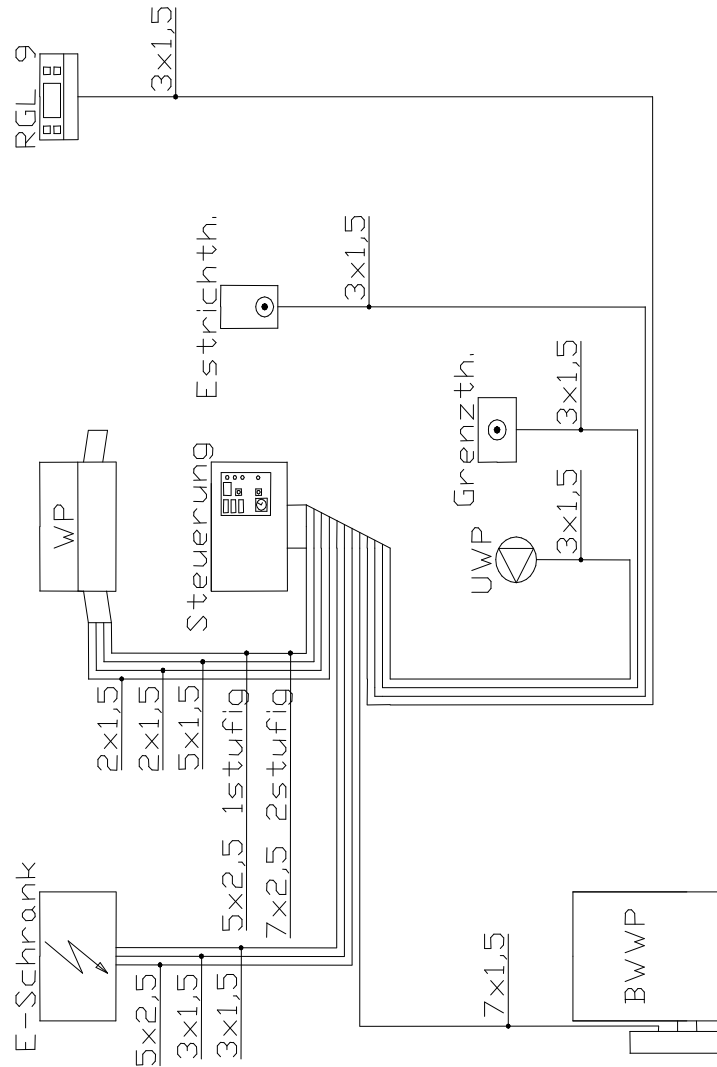
Beobachtung	mögliche Ursache	Behebung
Bei eingeschalteter Wärmepumpe		
Warmwasser zu kalt, Wärmepumpe läuft ständig	Zu große Wasserentnahme in kurzer Zeit	Aufheizzeit abwarten, nicht mehr als ca. 2 Vollbäder hintereinander entnehmen
Warmwasser zu kalt, Wärmepumpe taktet bzw. nur zeitweise in Betrieb	Die Kondensatorwendel ist übermäßig verkalkt	Überprüfung auf Kalkablagerung an Kondensatorwendel notwendig, ev. Anruf bei Firma Oekotherm
Warmwasser zu kalt, Wärmepumpe läuft nicht	Unterbrechung in der Stromzufuhr Warmwassertemperaturregler/Sicherheitstemperaturbegrenzer Kombination defekt (Taster leuchtet nicht)	Netzsicherheit und Fehlerstromschutzschalter überprüfen Durch Firma Oekotherm überprüfen, gegebenenfalls austauschen
Aufheizzeit zu lang, Verdampfer andauernd vereist	Frostschutzthermostat defekt	Durch Firma Oekotherm überprüfen, gegebenenfalls austauschen
Bei eingeschalteter Elektroheizung		
Warmwasser zu kalt	Zu große Wasserentnahme in kurzer Zeit Warmwassertemperaturregler/Sicherheitstemperaturbegrenzer Kombination defekt (Taster leuchtet nicht) Elektroeinsatz defekt Sicherheitstemperaturbegrenzer für Heizstab hat ausgelöst oder ist defekt	Aufheizzeit abwarten, nicht mehr als ca. 2 Vollbäder hintereinander entnehmen Durch Firma Oekotherm überprüfen, gegebenenfalls austauschen Durch Firma Oekotherm überprüfen, gegebenenfalls austauschen Rückstellknopf des Sicherheitstemperaturbegrenzers betätigen, gegebenenfalls durch Firma Oekotherm überprüfen und austauschen

Tabelle 10.2: Störungsbehebung Brauchwasserwärmepumpe

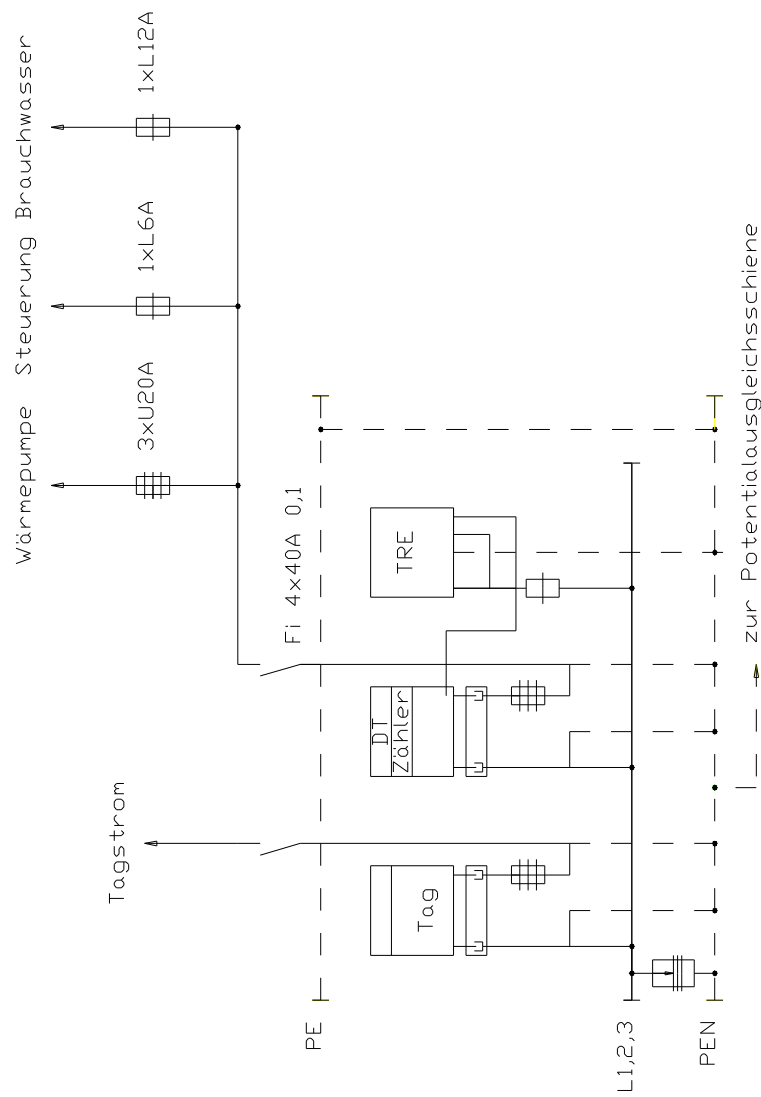
Sollte eine Unsicherheit über die Art der Störung oder die Störungsbeseitigung vorliegen, wird eine Miteinbeziehung der Firma OEKOTHERM empfohlen.

11 Anhang

11.1 Elektrische Leitungen von und zur Wärmepumpe



11.2 Elektrische Absicherung der Wärmepumpe



11.3 Klemmenbelegung für 2-stufige Steuerung der Attersee Wärmepumpe

	PE	1
	PE	2
	L	3
	L	4
	N	5
	N	6
RGL 9		7
		8
Grenz-thermostat	PE	9
	N	10
	L	11
Minimal-thermostat	PE	12
	N	13
	L	14
Hochdruck Niederdruck	L	15
	L	16
Pressostat	L BÜ-	17
	L gel	18
	PE	19
UWP 1	N	20
	L	21
Zuleitung 230 V Boiler	PE	22
	N	23
	L	24
Ableitung 230 V Boiler	PE	25
	N	26
	L	27
Rückmeldung	L Betrieb	28
	L Störung	29
Boiler	L E- Heizung	30

Kurbelwannen- heizung	N	31
	L	32
Thermistor	+	33
	-	34
Kompressor	PE	35
	T1	36
	T2	37
1 Stufe Kompressor	T3	38
	T4	39
	T5	40
2 Stufe Zuleitung	T6	41
	PE	42
	L1	43
	L2	44
400 V	L3	45
Frost- wächter	PE	46
	N	47
	L	48
Magnetventil	PE	49
	N	50
	L	51
Strömungswächter	N	52
	L	53
	15	54
	18	55